

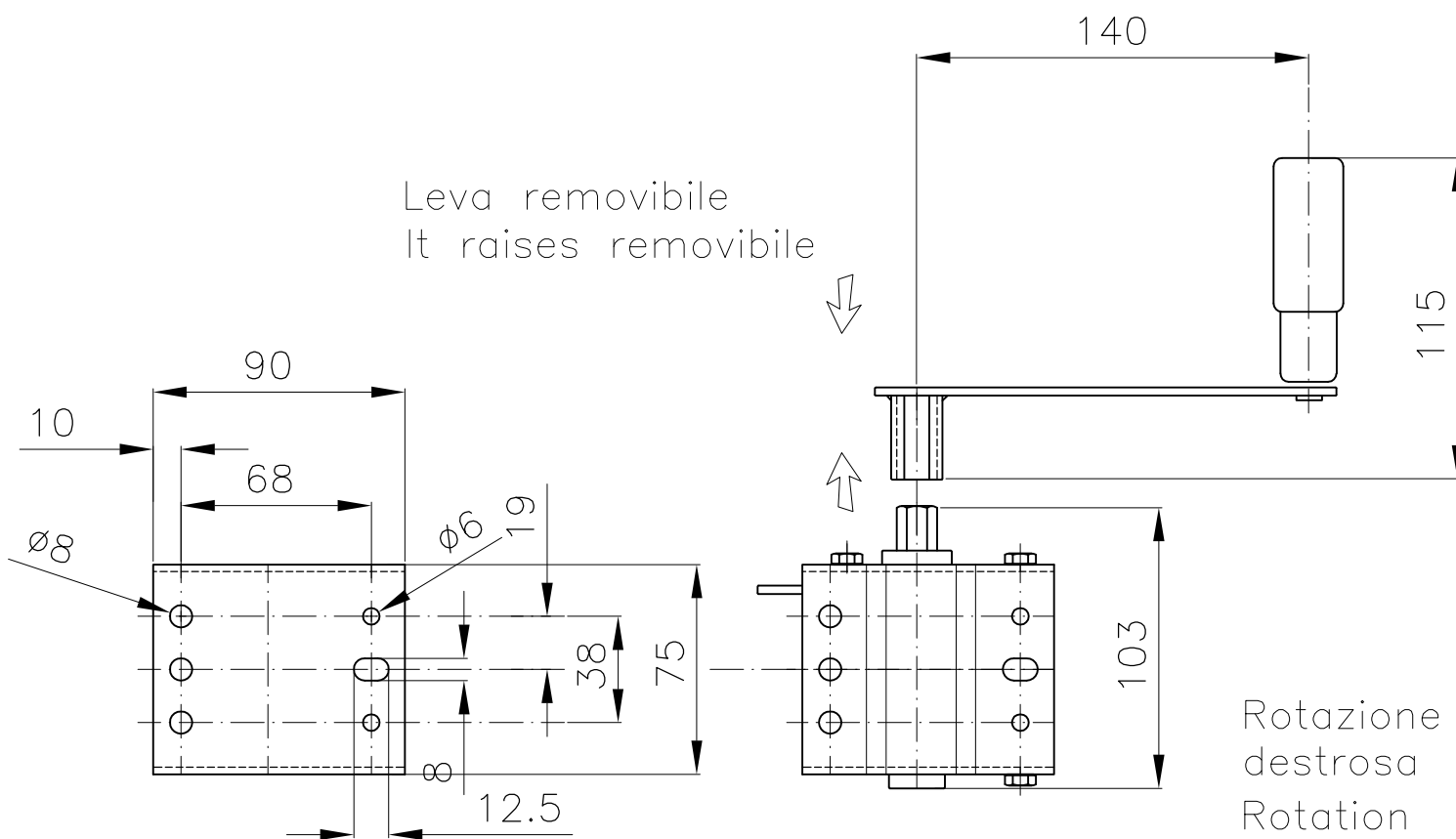
ARGANO MANUALE PER TRAZIONE  
 MANUAL WINCH FOR TRACTION

cod.250.140.00 P

Tel.(+39) 02.96734040 Fax(+39) 02.96732304

E-mail:info@faca.it

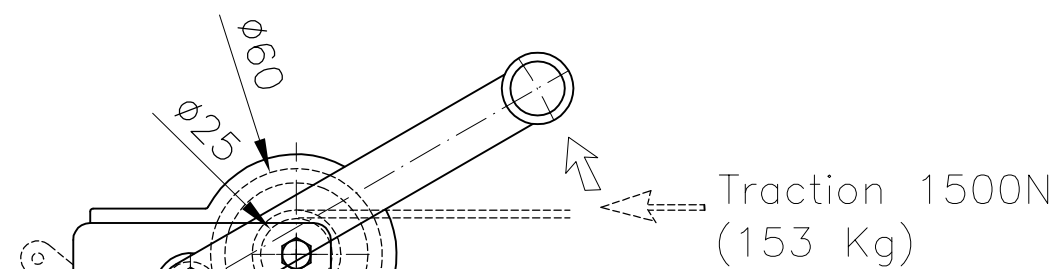
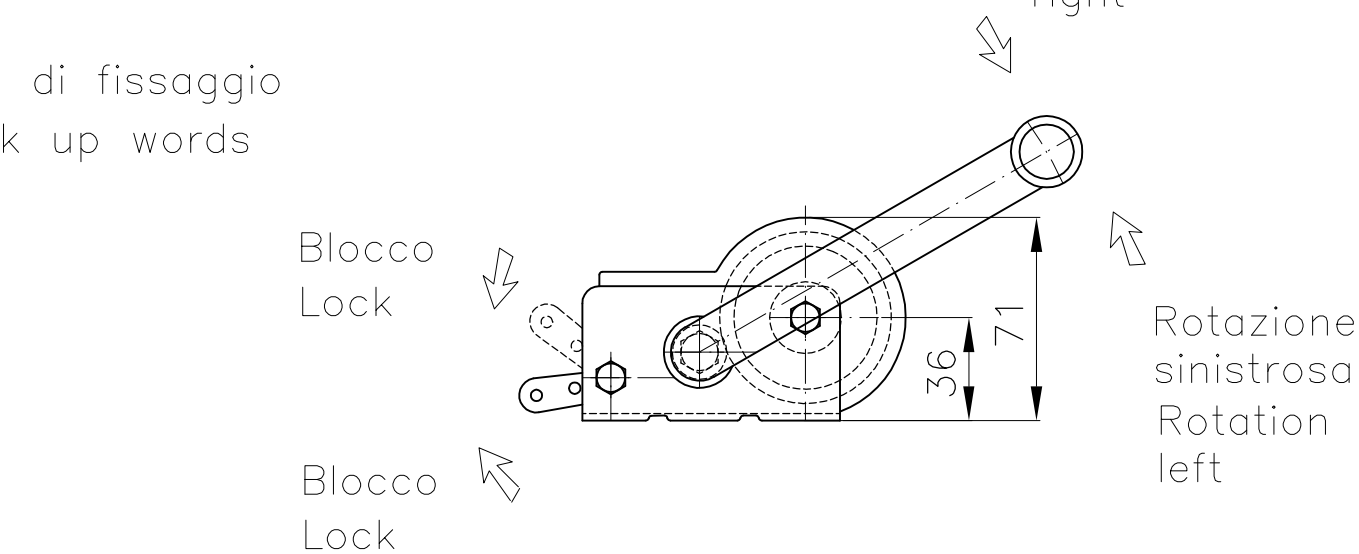
S.A.S. 21040 ORIGGIO (VA) Italy Via Dell' Artigianato 31



Leva removibile  
 It raises removibile

Fori di fissaggio  
 Look up words

Rotazione destra  
 Rotation right



Forza max applicabile 200N (20.3Kg)

Max force on lever 200N (20.3Kg)

Capacita' fune max  $\varnothing$ 3mm 10 m

Max rope capability  $\varnothing$ 3mm 10 m

Trazione 2500N (254.8 Kg)

Traction 2500N (254.8 Kg)

Rapporto riduzione 1:2.25

Riduction ratio 1:2.25

Materiale: acc. zincato

Galvanized stell material

